

CENTURY Factory

www.jymingenieria-hn.com



Ingenieria
S. DE R. L.
EQUIPO CONTRA INCENDIO Y ROTULACIÓN EN GENERAL
TEL. 2566-1734/3390-1651



CENTURY Factory

www.jymingenieria-hn.com



CATALOGO DE PRODUCTOS



POLVO QUÍMICO SECO ABC



USO: se recomienda su uso para oficinas, fábricas, almacenes, bodegas, comercios, estacionamientos, áreas exteriores, etc.

USO recomienda para el ramo automotriz: Autos, camionetas, montacargas, etc.



2.5 lbs
Modelo:ARS01-2.5
 Diámetro del cilindro (pulg/mm):3.126/79.4
 Altura del cilindro (pulg/mm):12.835/326
 Volumen del cilindro: (plug.cubicas/mililitros):85/1392
 Peso cilindros(lbs/kg):1.56/0.0708
 Tiempo de descarga (segundos):8
 Calificación:1A:10B:C
 Peso de extintor(lbs):4.55
 Presión(lbs.pulg.c/bar):150/10.4
 Rango de temperatura (F/C):-65-120/54-49

5 lbs
Modelo:ARS01-5
 Diámetro del cilindro(pulg/mm):4.27/108.46
 Altura del cilindro(pulg/mm):12.835/308.64
 Volumen del cilindro:(plug.cubicas/mililitros):145/2380
 Peso cilindros(lbs):3.04
 Tiempo de descarga(segundos):15
 Calificación:3A10B:C
 Peso de extintor(lbs):8.8
 Presión(lbs.pulg.c/bar):195/13.5
 Rango de temperatura: (F/C):-65-120/54-49

10 lbs
Modelo:ARS01-10
 Diámetro del cilindro(pulg/mm):5.118/130
 Altura del cilindro(pulg/mm):17.194/436.73
 Volumen del cilindro:(plug.cubicas/mililitros):303/4970
 Peso cilindros(lbs):5.84
 Tiempo de descarga(segundos):21
 Calificación:10A:80B:C
 Peso de extintor(lbs):17
 Presión(lbs.pulg.c/bar):235/16.2
 Rango de temperatura: (F/C):-65-120/54-49

20 lbs
Modelo:ARS01-20
 Diámetro del cilindro(pulg/mm):7.087/108
 Altura del cilindro(pulg/mm):19.75/501.65
 Volumen del cilindro:(plug.cubicas/mililitros):671/11100
 Peso cilindros(lbs):10.87
 Tiempo de descarga(segundos):27.3
 Calificación:20A:120B:C
 Peso de extintor(lbs):32
 Presión(lbs.pulg.c/bar):235/16.2
 Rango de temperatura: (F/C):-65-120/54-49

MANÓMETROS PARA EXTINTORES



MOD. G100 DE ROSCA PQS MOD. G100 DE ROSCA PQS MOD. G195 DE ROSCA PQS MOD. G350 DE ROSCA PQS MOD. G100 DE ENSAM-BLE PQS MOD. G195 DE ENSAM-BLE PQS

VALVULAS PARA EXTINTORES



VARIEDAD DE VÁSTAGOS P/EXTINTORES



SOPORTES PARA EXTINTORES



Gancho p/ext. Century 10 y 20 lbs.

Gancho universal p/extintores.

Gancho convertidor p/10 y 20 lbs

Marchamo de seguridad, c/ azul, amarillo, rojo y negro

AGENTE LIMPIO

Extingue fuego en equipos electrónicos o instalaciones con tableros inteligentes, Site de cómputo, archivos de datos y documentos, laboratorios, aparatos electrónicos, museos, galerías, etc. este al ser descargado en forma gaseosa, ofrece ventajas de no conductividad eléctrica, no causando choque térmico en los equipos.



8.5 LBS



Modelo: ARS06-8.5

Capacidad nominal: 8.5 lbs
 Construcción del cilindro: acero inoxidable SUS304
 Diámetro del cilindro(pulg/mm): 5.11/130
 Altura del cilindro(pulg/mm): 17.9/436
 Volumen del cilindro:(plug.cubicas/mililitros):303/4970
 Peso cilindros(lbs): 7
 Tiempo de descarga(segundos):10-15
 Calificación:1A:10 B:C
 Peso de extintor(lbs): 15 lbs
 Presión (lbs.pulg.c/bar):100/6.9
 Rango de temperatura(F/C): 54°C a + 49°C (-65°F a + 120°F)

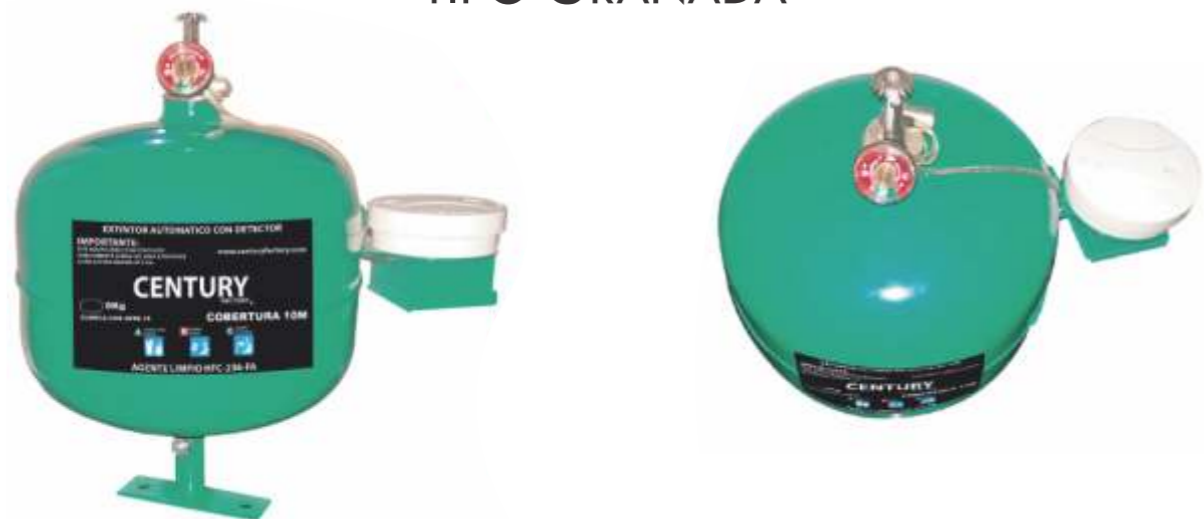
11 LBS



Modelo:ARS06-11

Capacidad nominal: 11 lbs
 Construcción del cilindro:acero inoxidable SUS304
 Diámetro del cilindro(pulg/mm): 7.3/180
 Altura del cilindro(pulg/mm): 16.25/406.4
 Peso cilindros(lbs): 9
 Tiempo de descarga(segundos):15-20
 Calificación:1A:10 B:C
 Peso de extintor(lbs): 20 lbs.
 Presión (lbs.pulg.c/bar):100/6.9
 Rango de temperatura(F/C): 54°C a + 49°C (-65°F a + 120°F)

EXTINTOR AUTOMATICO CON DETECCION DE HUMO Y ALARMA TIPO GRANADA



-Extintor automatico de presión contenida a base de hexafluoropropano HFC-236FA. Recipiente fabricado en lamina calibre 14, -Splinter detonador y rociador de bronce. -Se surte en capacidades de 6.0kgs.ABC. -Su colocación es basicamente en el techo, a una altura maxima de 3 mts. -Tiene una cobertura de área que varía de 10 a 15 mts cuadrados, según la capacidad del extintor. -Acabado en color verde. -Pintura electroestática de alta resistencia Cumple con NFPA 10.

SISTEMAS DE ALARMA CONTRA INCENDIO





ESPUMA QUIMICA A-FFF al 6%

- ✓ Marca : Century
- ✓ Concentrado : espumante formador de película acuosa A-FFF
- ✓ Presentación : barril de 55 galones
- ✓ Concentrado : 3% y 6%
- ✓ Clasificación : A-B
- ✓ Proteína : compuesto nitrogenado, complejo derivado de fuentes vegetales y animales



POLVO QUIMICO SECO ABC al 75% Aprob. U.L. marca DELEI
Presentación: bolsas de 50 lbs.

BIOXIDO DE CARBONO CO2



USO: Se recomienda para aplicarse en equipos eléctricos, líquidos inflamables y lugares donde la limpieza es un factor importante (no deja residuos).



PRODUCTOS ESPECIALES



SPRINKLERS PENDENT DE BR
MOD.SPK02



SPRINKLERS UPRIGHT
MOD. SPK01



CHAPETONES
MOD. SPK03



DETECTORES DE HUMO CON BATERIA 9 V. 85 DECIBELES
MOD. DH01



HACHA CONTRA INCENDIO
MOD. 19S-001



MANT CONTRA INCENDIO
Fabricada con material Fibra de Vidrio
Medida 1.5 x 2.0mts



LAMPARA DE EMERGENCIA
MOD.L01 A



MOCHILA CONTRA INCENDIOS MOD.MCH01
Ideal para combatir incendios forestales capacidad: 5 glns.

5 lbs

Modelo:ARS02-5
Diámetro del cilindro(pulg/mm):5.236/133
Altura del cilindro(pulg/mm):14.17/360
Volumen del cilindro:(plug.cubicas/mililitros):207.4/3400
Peso cilindros(lbs):8.5
Tiempo de descarga(segundos):8-11
Rango de descarga: 2 mts
Calificación:5B:c
Peso de extintor(lbs):13.58
Presión(lbs.pulg.c/bar):1800/124
Rango de temperatura:(F/C):-40-120/-40-49

10 lbs

Modelo:ARS02-10
Diámetro del cilindro(pulg/mm):6.890/175
Altura del cilindro(pulg/mm):16.54/420
Volumen del cilindro:(plug.cubicas/mililitros):414.8/6800
Peso cilindros(lbs):16
Tiempo de descarga(segundos):10-15
Rango de descarga: 2 mts
Calificación:10B:C
Peso de extintor(lbs): 26
Presión(lbs.pulg.c/bar):1800/124
Rango de temperatura:(F/C):-40-120/-40-49

15 lbs

Modelo:
Diámetro del cilindro(pulg/mm):6.890/175
Altura del cilindro(pulg/mm):23.03/585
Volumen del cilindro:(plug.cubicas/mililitros):622.2/10200
Peso cilindros(lbs): 21
Tiempo de descarga(segundos):14-17
Rango de descarga: 2 mts
Calificación:10B:C
Peso de extintor(lbs): 36.24
Presión(lbs.pulg.c/bar):1800/124
Rango de temperatura:(F/C):-40-120/-40-49

ARS02-15

20 lbs

Modelo:
Diámetro del cilindro(pulg/mm):7.992/2003
Altura del cilindro(pulg/mm):23.03/585
Volumen del cilindro:(plug.cubicas/mililitros):829.6/13600
Peso cilindros(lbs): 27
Tiempo de descarga(segundos):20-25
Rango de descarga: 2 mts
Calificación:10B:C
Peso de extintor(lbs):47.22
Presión(lbs.pulg.c/bar):1800/124
Rango de temperatura:(F/C):-40-120/-40-49

ARS02-20

📄 FIREFIGHTING Iternati



Descripción

Este producto **Ironguy®** de AP MASCARILLAS puede ser ampliamente utilizado en el ramo del petróleo, químico, metalúrgico, eléctrico, construcción de barcos, militar, policía y otras industrias.

Es un equipo de respiración autónoma para personas que trabajan en ambientes con deficiencia de oxígeno o con alta presencia de gases tóxicos o humos y neblinas pesados, etc. Mientras su uso, la presión entre la pieza facial es siempre ligeramente superior que la presión externa, lo cual puede prevenir efectivamente la penetración de gases tóxicos y dañinos para el organismo.

SCBA 6.8L

A vasos de los cilindros

Volumen de cilindro	Presión de trabajo	Suministro máximo de flujo de aire	Resistencia a la respiración		Presión de alarma	PESO	Tiempo de Servicio
			Exhalación	Inhalación			
2.0L	≤ 300 bar	≥ 1000 L/Min	≤ 1000 Pa	≤ 500 Pa	5.5 ± 0.5Mpa	6.0 Kg	20 min
3.0L	≤ 300 bar	≥ 1000 L/Min	≤ 1000 Pa	≤ 500 Pa	5.5 ± 0.5Mpa	6.2 Kg	30 min
6.8L	≤ 300 bar	≥ 1000 L/Min	≤ 1000 Pa	≤ 500 Pa	5.5 ± 0.5Mpa	9.5 kg	60 min

Mascarilla cara completa

1. Mascarilla de silicón hipo alérgico. Cuenta diafragma para transmisión de voz y válvula de exhalación.
2. Visor de policarbonato altamente resistente a impactos. Campo de visión periférica del 98%. Anillado antiempañamiento.
3. La copa nasal interna con la cual viene equipada re efectivamente el espacio muerto al interior, brindando amplia comodidad al usuario.
4. Arnés de sujeción de 5 puntos acompañado de una correa de Nomex / Kevlar resistente a altas temperaturas.



QUÍMICO HÚMEDO TIPO K (COCINA)

USO: Ideal para uso de cocinas en la extinción de fuegos. Estos complementan los sistemas automáticos de protección con un margen extra de seguridad.



6 LTS
(1.59 Glns)



Modelo: ARS03-6L

Capacidad nominal: 1.59 glns/6 lts
 Construcción del cilindro:acero inoxidable SUS304
 Diámetro del cilindro(pulg/mm):7.087/180
 Altura del cilindro(pulg/mm): 18
 Volumen del cilindro:(plug.cubicas/mililitros):616.1/10100
 Peso cilindros(lbs/kg): 5/2.27
 Tiempo de descarga(segundos):55
 Calificación: K
 Peso de extintor(lbs/kg): 20/8
 Presión (lbs.pulg.c/bar):100/6.9
 Rango de temperatura(F/C): 35.6-120/2-49
 Montaje:Pared de acero inoxidable SUS304

9 LTS
(2.5 Glns)



Modelo: ARS03-9L

Capacidad nominal: 2.5 glns /9 lts
 Construcción del cilindro:acero inoxidable SUS304
 Diámetro del cilindro(pulg/mm):7.087/180
 Altura del cilindro(pulg/mm): 25 1/2
 Volumen del cilindro:(plug.cubicas/mililitros):616.1/10100
 Peso cilindros(lbs/kg): 5/2.27
 Tiempo de descarga(segundos): 90 seg.
 Calificación: K
 Peso de extintor(lbs/kg): 22.49/10.2
 Presión (lbs.pulg.c/bar):100/6.9
 Rango de temperatura(F/C): 35.6-120/2-49
 Montaje:Pared de acero inoxidable SUS304

ESPUMA QUIMICA A-FFF

9 L



Modelo: ARS04-9L

Clasificación :3A:20B
 Capacidad: 2 1/2 Gal.
 Altura pulg.: 25 1/2
 Ancho pulg.: 7.08
 Aprobado: SI
 Tiempo de descarga segundos: 55
 Aplicación: Manguera y la boquilla de aire aspirado

9 L



Modelo: ARS05-9L

Clasificación: 2:A
 Capacidad: 2.5 Glns.
 Altura pulg.: 25 1/2
 Ancho pulg.: 7.08
 Aprobado: SI
 Tiempo de descarga segundos: 55
 Aplicación: Manguera y la boquilla

AGUA TS

(2.5 Glns)

TS

(2.5 Glns)

USO: Recomendado para combatir fuegos originados por materiales combustibles comunes, como: Basura, madera, papel, etc.

PQS ABC

UNIDAD M VIL ABC



DIOXIDO DE CARBONO CO2
50 Y 100 LBS



150 LBS

Modelo: ARS01-150

Rango : 40:A 240B:C
Capacidad: 150 lb/ 68.0 kg
Peso de Embarque: 369/167.28
Tiempo de descarga: 70-90 Seg.
Alcance de Descarga: 25-35 pies
7.62-10.66mts
Largo de manguera: 40 pies / 10 mts
Altura: 36 pulg
Ancho: 15 pulg
Profundidad: 40 pulg. 101.6 cms
boquilla de cierre rapido.



Extintor de presión contenida, a base de Bióxido de Carbono (BC) Cilindro fabricado en aluminio de una sola pieza. acabado en color rojo, pintura en polvo electroestatica horneada Manguera de Neopreno de alta presión Corneta de descarga de polietileno de alta densidad

Modelo: ARS02-50 y Modelo: ARS02-100
Capacidad: 50 lbs/Manguera: De 1/2 x10 Mts. de longitud alta presión Valvula: Tipo REGO de alta presión/Altura 1.30 Mts.
Diámetro: 43 cms./alcance mínimo: 3.0 Mts.
Tiempo de descarga: 70-90 Seg.

USO INDUSTRIAL: Se recomienda para lugares como: Plantas industriales, centros de cómputo, subestaciones, museos, galerías de Arte, hospitales, etc.

USO INDUSTRIAL : Se recomienda en fábricas, almacenes, bodegas y áreas industriales, principalmente.

POLVO QUIMICO SECO BC PURPLE "K"



LOS EXTINGUIDORES PÚRPURA K CONTIENEN QUÍMICOS SECOS ESPECIALMENTE FLUIDOS Y SILICONIZADOS DE BICARBONATO DE POTASIO QUE SON PARTICULARMENTE EFICACES EN LÍQUIDOS INFLAMABLES DE CLASE B Y GASES PRESURIZADOS, ES ELÉCTRICAMENTE NO CONDUCTIVO.

Modelo: ARS-150 K

Clasificación: 320B:C
Capacidad: 150 lb/ 68.0 kg
Peso de Embarque: 369/167.28
Tiempo de descarga: 70-90 Seg.
Alcance de Descarga: 25-35 pies
7.62-10.66 mts
Largo de manguera: 40 pies / 10 mts
Altura: 36 pulg
Ancho: 15 pulg
Profundidad: 40 pulg. 101.6 cms
boquilla de cierre rapido.

150 LBS

USO INDUSTRIAL : Se recomienda en fábricas, almacenes, bodegas y áreas Industriales de petróleo, gas, químicas y utilidades como el agente de lucha de incendio preferido.



FIRE/FLASH HOOD FH-04:

Actuacion
FUEGO/FLASH HOOD FH-04:
Norma: EN13911
Material: 50% Aramid (NOMEX) 50% FR VISCOSE
Performance: Resistente a la llama, abrasión resistente aislamiento térmico, cómodo.
Tamaño: Universal
Color disponible: Blanco
Peso neto: Aproximadamente 120 grms
Paquete: 1 Pc. /bolsa de plástico x 150 Pcs.
Caja de cartón.

CASCO DE BOMBERO

Nº de Modelo: SY-FPKH01
Aplicacion: Petróleo, Producto Químico, Metalurgia Industrial de Energía Eléctrica
Certificación: GB 2811-2007
Modo de Desgaste: Botón Tipo
Marca: Starye
Embalaje: Carton de exportación



BOTAS CONTRA INCENDIOS

QH- RJX2004

Standard: GA7 - 2004 (Estandard Chino)

Retardante de llama, Tapa superior de acero y Suela media de acero, Resistente al Shock Electrico, Calor y Resistente al aceite Suela Antideslizante, Proteccion de tobillo, 100% Impermeable



GUANTES DE PIEL (Carnaza al Cromo)

esmerilado tipo fireman con puño elastico de kevlar y forro interior de barrera antihumedad con refuerzo en el puño de piel para mayor proteccion a la abrasión.



TRAJE DE BOMBERO

Turnout Gears-Mahero 08113 rendimiento Combatientes contra incendios:
•Código: MAHERO 08113. Versión actualizada de MAHERO04113 (Aún disponible)
•Estándar: EN469: 2007; EN340:2004.
•Color: Azul marino, Amarillo, Caqui, Naranja.
•Tamaño: S, M, L, XL, XXL.
•Descripcion del material
•Tejido exterior: Nomex IIIA, 200g/m² tejido de sarga.
•Barrera de humedad: 50%Nomex/ 50% FR Viscoso Revestimiento con membrana de PTFE
•Barrera térmica: Laminado de fieltro de carbono con 50% de Nomex/ 50% de FR Viscosa.
•FR Cinta reflectiva: 3M 9587/8935
•Hilo de coser: Hilo de Aramid(Nomex)
•Pulsera Anti-llama
•Cierre de velcro anti-llama.

RESPIRADOR PERSONAL CONTRA GASES Y HUMOS



LA MASCARA ES A PRUEBA DE FUEGO, ASI COMO PROTEGE EN CONTRA DEL CALOR Y LA RADIACION. TAMBIEN TIENE BUENAS PROPIEDADES DE SELLADO. PROTEGE MEJOR CONTRA: CARBON, MONOXIDO (CO), AMONIACO (NH3), ACIDO CIANHIDRICO (HCN), HUMO VENENOSO Y NIEBLA. ESTE RESPIRADOR LLEVA UNA COMPOSICION DE MEDICAMENTO ESPECIALQUE PROTEGE CONTRA EL VENENO.





VÁLVULA DE COMPUERTA
CON BRIDA
MOD.Z45B
200PSI
3" Y 4"



VÁLVULA DE COMPUERTA
CON BRIDA Y PLACA
REDONDA
MOD.Z45
200PSI
4"



VÁLVULA DE MARIPOSA
TIPO RANURADA
MOD. GD-381X
300PSI



VÁLVULA DE COMPUERTA
CON BRIDA
MOD.Z41-300
300PSI
4" Y 6"



VÁLVULA DE RETENCIÓN
DE BALANCEO
MOD.XQH-300
300PSI
4"



TAPONES DE BRONCE
PARA VÁLVULA
Medida 1 1/2" y 2 1/2"
MOD. 04A

**SISTEMA DE ALARMAS
CONTRA INCENDIO**



PORTA EXTINTORES

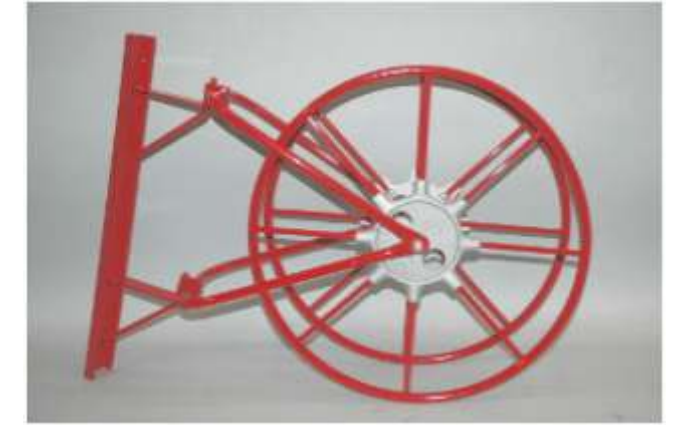


Porta extintores de piso.
Fabricado en hierro, incluye rotulo segun tipo
de extintor.



**GABINETES PARA MANGUERAS
CONTRA INCENDIO**

Gabinete de lamina color rojo
Sobreponer / superficial
Medida del gabinete: 90 cm alto x 72 cm ancho x
24 cm profundidad.
Con vidrio y chapa
Pintura electrostática horneada
Visagra tipo piano



**CARRETE PARA MANGUERA
CONTRA INCENDIO MOD. 3504**

Para mangueras Single y Doble Lona
1 1/2" x 100'
1 1/2" x 75'
1 1/2" x 50'

GABINETE PARA EXTINTORES



Gabinete de lamina color rojo
Sobreponer / superficial
Medida del gabinete: 76 cm alto x 39 cm ancho x 20
cm profundidad.
Medida de vidrio: 15.5 cm ancho x 55 cm alto
con vidrio y chapa
pintura electrostática horneada
Visagra de pin



**GABINETES PARA MANGUERAS
CONTRA INCENDIO**

Gabinete de lamina color rojo
Sobreponer / superficial
Medida del gabinete: 56 cm alto x 50 cm ancho x
21 cm profundidad.
Con vidrio y chapa
Pintura electrostática horneada



KIT PARA MANGUERA CONTRA INCENDIO

Componente: Hose Rack, Rack Nipple, Valvula angular, Acoples, Manguera de 1 1/2", Boquilla.
Especificaciones: 1 1/2" presión: 250/400 PSI material: EPDM temperatura: -20°C / 60°C



MANGUERA SELEM MOD. HX 1 1/2"

Aprobación FM Fabricacion: USA
Componente: Single Jacket
Especificaciones: 1 1/2" Presión: 250 PSI
Acoples: Bronce NST
Material: EPDM
Temperatura: -20°C / 60°C
Longitud: 50 y 100 pies.

MANGUERA DE UNA L MOD. SJ 1 1/2" y 2 1/2"

Componente: single jacket lined fire hose
Especificaciones: 1-1/2" y 2-1/2" Presión: 250 PSI
Acoples: Bronce NST
Material: EPDM
Temperatura: -20°C / 60°C
Longitud: 50 y 100 pies.



MANGUERA DE DOBLE LONA MOD. DJ 1 1/2" Y 2 1/2"

Componente: Double Jacket
Especificaciones: 1-1/2" y 2-1/2" Presión: 400 PSI
Acoples: Bronce NST
Material: EPDM
Temperatura: -20°C / 70°C
Longitud: 50 y 100 pies.



TOMA SIAMESA DE UN CLAPPER, DE 4 "X(2) 2 1/2 " INLET(H) NST MOD. A100



TOMA SIAMESA TIPO POSTE DE 4 "X(2) 2 1/2 " INLET (H)NST MOD. A101



TOMA SIAMESA DE DOBLE CLAPER ACABADO DE BRONCE O CROMO DE 4 "X(2) 2 1/2 " INLET NST MOD.A102



TOMA SIAMESA CABEZAL DE 4 "X (2) 2 1/2 " OUTLET NST MOD.A103



VALVULA ANGULAR DE BRONCE MOD. 05-031
Inlet: 1 1/2 NPT
Outlet 1 1/2 NPT (F)



V BRONCE MOD. 05-032
Inlet: 2 1/2 " NPT(F)
Outlet 1 1/2" NPT (M)



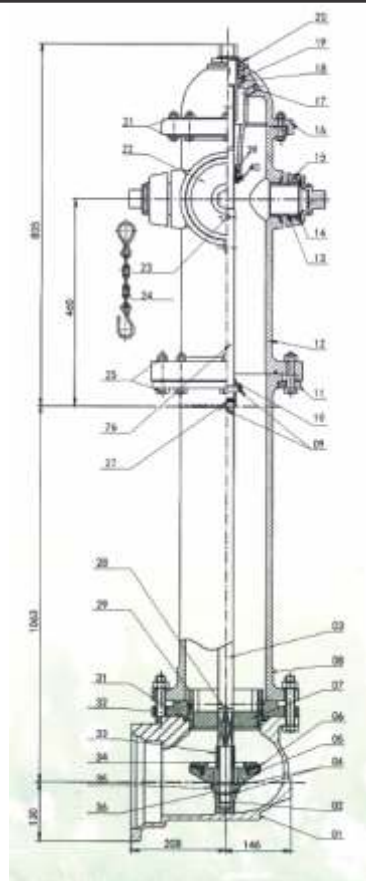
NIPLE R MOD. 01-004
1 1/2 " NPT
1 1/2 " NST (M)



TOMA SIAMESA "Y" MOD. PRT 520
Material: Alloy
Tamaño intel: 2-1/2" hembra
Tamaño de salida: 1-1/2" machox2
Peso: 4Lbs (1.8kg)

HIDRANTE APC MOD. MH-1510

Especificaciones tecnicas:
1. Diseñado bajo estandar AWWA C502
2. Presión: 250 PSI
3. Conexión mecanica: AWWA/ANSI C153/ A21.53 6"4"
4. Rosca 4.5-4NH
5. 2 Rosca p/ Mangueras de 2 1/2 NST x 1 de 4 " P/ Bomberos



BOQUILLA DE BRONCE PARA MANGUERA MOD. 01-054
1 1/2" NST
contra incendio
single o double jacket



BOQUILLA DE BRONCE PARA MANGUERA MOD. 01-055
1 1/2" NST
Single o Double Jacket



BOQUILLA DE BRONCE PARA MANGUERA MOD. 01-056
1 1/2" NST para manguera C/I



BOQUILLA DE POLICARBONATO MOD. 01N-005
1 1/2" NST



ACOPLES DE ALUMINIO MOD. 03/002
1 1/2" NST
Single Jacket y double jacket
bronce



ANILL MOD. 01-055 c/incendio
1 1/2" NST
Single o Double jacket
bronce



BOQUILLA DE POLICARBONATO TIPO PISTOLA MOD. 01N/040
1 1/2" NST
Single o Double Jacket



REDUCT MOD. 04
para manguera
Outlet: 2 1/2" a 1 1/2" NST